

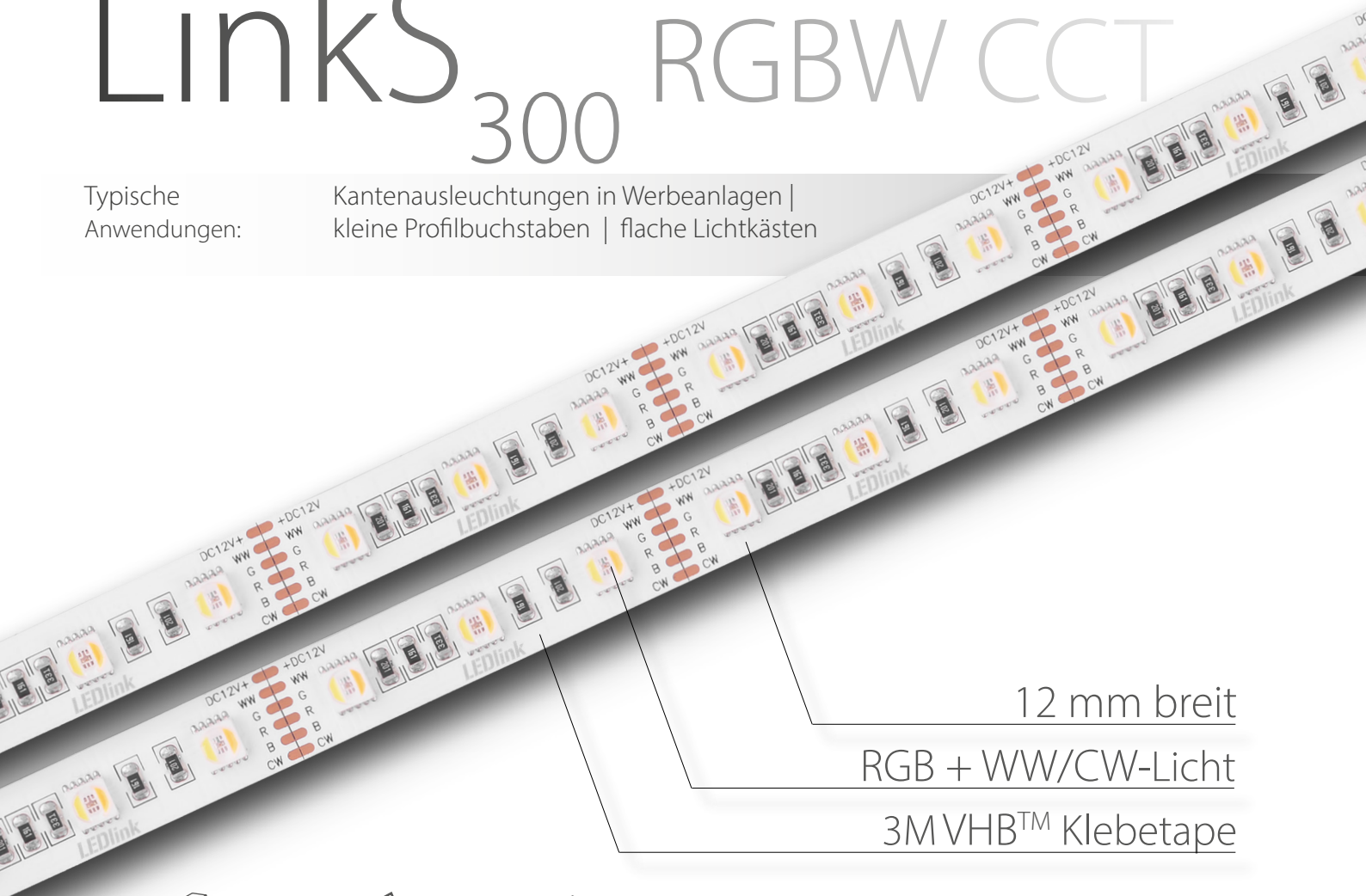
TYP:

LED STRIPES

# Links<sub>300</sub> RGBW CCT

Typische  
Anwendungen:

Kantenausleuchtungen in Werbeanlagen |  
kleine Profilbuchstaben | flache Lichtkästen



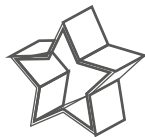
12 mm breit

RGB + WW/CW-Licht

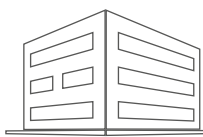
3M VHB™ Klebetape



PROFESSIONELLE  
WERBEANLAGEN



SPEZIELLE  
ANWENDUNGEN

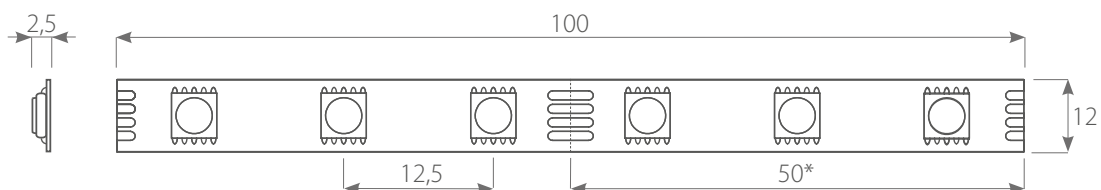


ARCHITEKTONISCHE  
BELEUCHTUNG



Links<sub>300</sub> RGBW CCT ist ein Stripe mit 300 Dioden je 5m-Rolle. Es eignet sich exzellent für eine Beleuchtung von Leuchtkästen, POS-Systemen, Möbeln und Elementen des Innenausbau. Zum ordnungsgemäßen Betrieb wird ein separater RGBW CCT-Controller benötigt. Bei größeren Projekten kommt ein RGBW CCT-Verstärker hinzu. Es wird ein doppelseitiges 3M™ Industrie-Klebetape auf der Rückseite zur Montage verwendet. Die Links<sub>300</sub> RGBW CCT Stripes werden mit 12 VDC Spannung betrieben und verfügen über eine 3-jährige Garantie.

MAßE [mm]



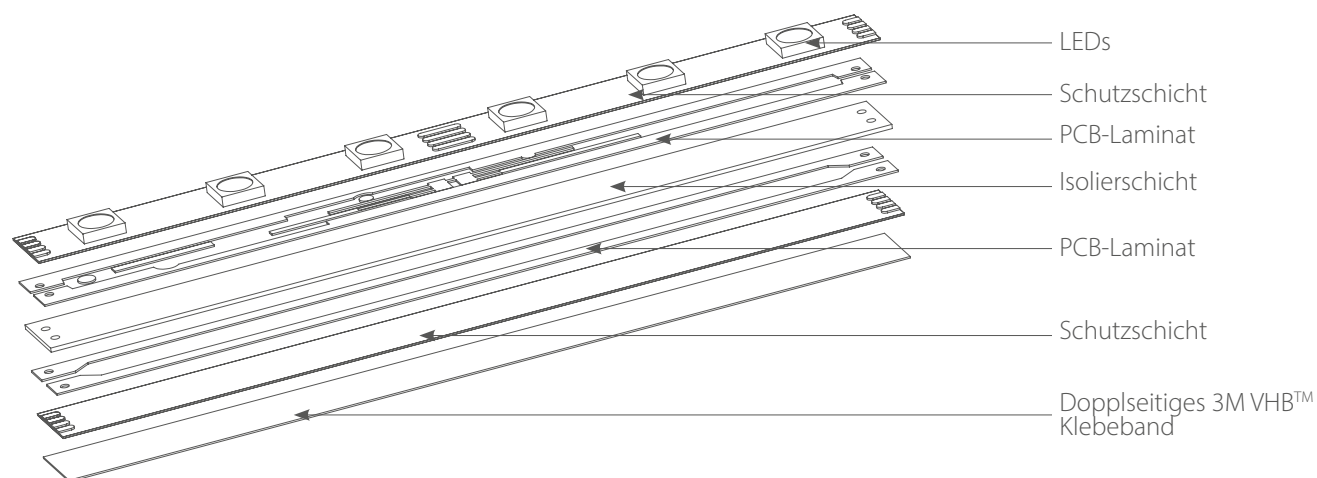
**LEDlink**

www.ledlink.de

\* Maß des Teilabschnitts

Typ	LinkS <sub>300</sub>
	RGBW W2560K CCT
Symbol	T120440
Farbe	RGB + W2500-6000K
Spannung [V DC]	12
Stromstärke [mA/1m]	1400 ~ 1600
Leistungsaufnahme [W/1m]	19,2 (±5%)
Lichtstrom [lm/1m]	-
Lichtausbeute [lm/W]	-
Abstrahlwinkel [°]	120
Schutzgrad	IP20
Farbtemperatur [K]	2500-6000
Wellenlänge [µm]	R: 620 / G: 520 / B: 460
Betriebstemperatur [°C]	-10 - +40
LEDs	SMD5050
LED-Menge je 1m [Stk.]	60
Teilbar [cm]	5
Lebensdauer [h]	30.000
Garantie [Mt.]	36
Verpackung [m]	5

## KONSTRUKTION



Es dürfen max. 5 m Stripe in Reihe eingespeist werden.  
Auf Wunsch sind auch größere Rollen möglich: 30 m oder 50 m

INHALTSVERZEICHNIS 